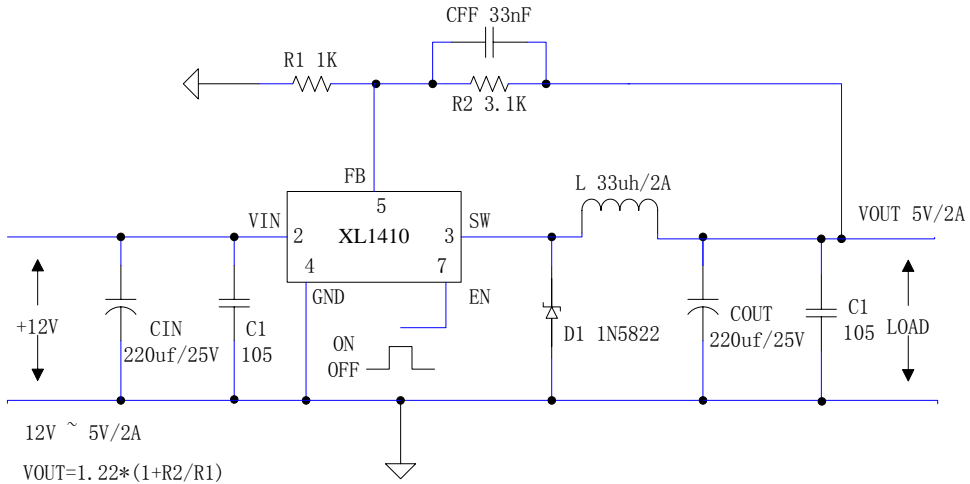


XL1410 DEMO BOARD MANUAL

一：XL1410 典型应用测试：

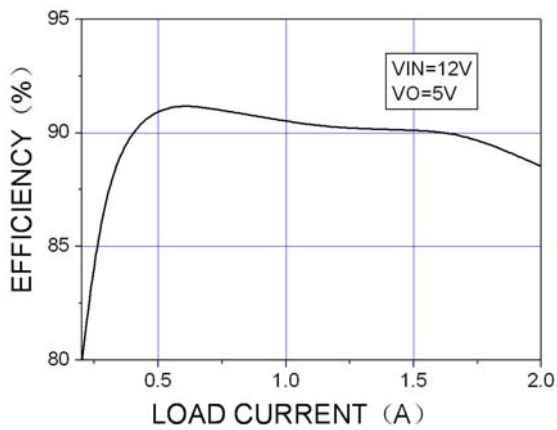
参数	符号	值	单位
输入电压	VIN	3.6 to 18	V
输出电压	VOUT	5	V
输出电流	IOUT	0 to 2	A

1. XL1410 12V 转 5V（负载 0.2A—2A）应用电路图：

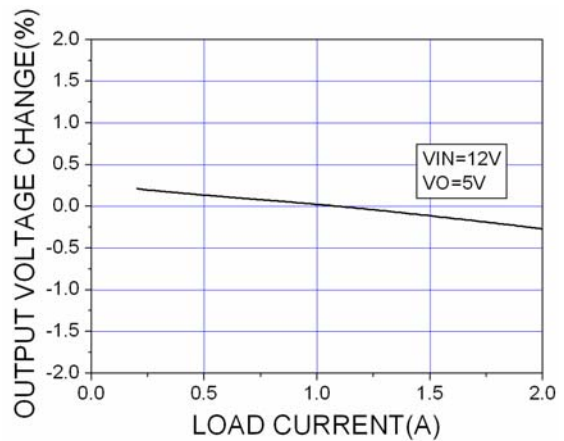


2. XL1410 12V 转 5V（负载 0.2A—2A）效率图和输出电压变化曲线：

Efficiency Vs Output Current



Output Voltage Change Vs Output Current



二：XL1410 PCB 板布局建议：

(1) 流大电流的线要粗，短，不拐弯。

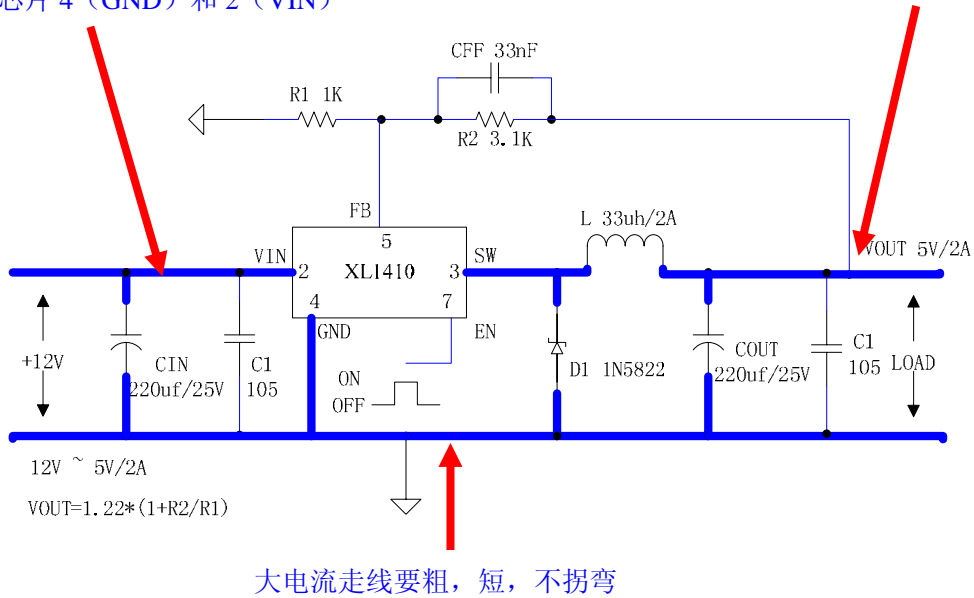
(2) 4脚 (GND)，2脚 (VIN) 线要粗，短线，不拐弯，且输入电解电容 C_{IN} 和 105 C₁ 陶瓷电容紧挨第 2脚 (VIN) 和 4脚 (GND)。(主要是为了减小输入电源布线寄生的电感，电阻产生的高压开关毛刺干扰)

(3) 3脚 (SW) 输出线要粗，短线，不拐弯，电感和续流二极管要紧挨第 3脚 (SW) 输出端。

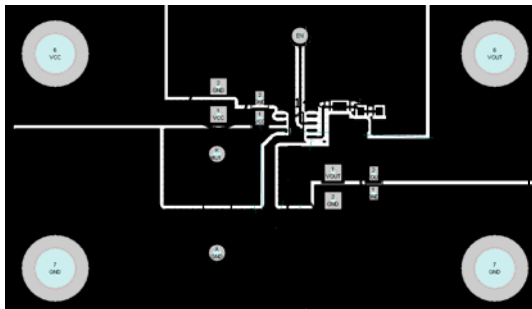
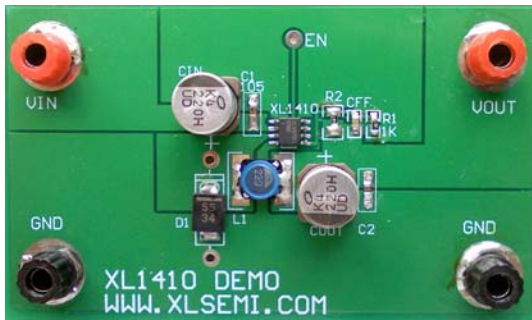
(4) 5脚 (FB) 走线要接到输出滤波电容 C₂,C_{OUT} 之后，PCB 布线远离 L₁,D₁,避免噪声干扰。

输入电解电容 C_{IN}，陶瓷电容 C₁ 布局布线要紧靠芯片 4 (GND) 和 2 (VIN)

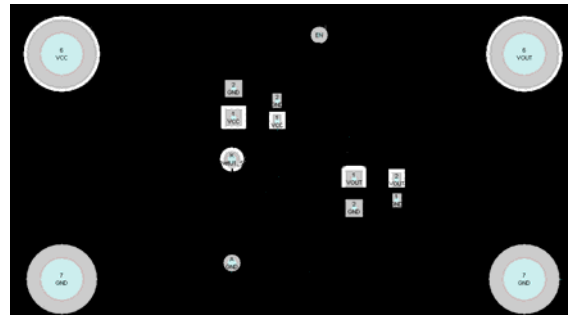
反馈点要接到输出滤波电容 C₂,C_{OUT} 之后



XL1410PCB 图：



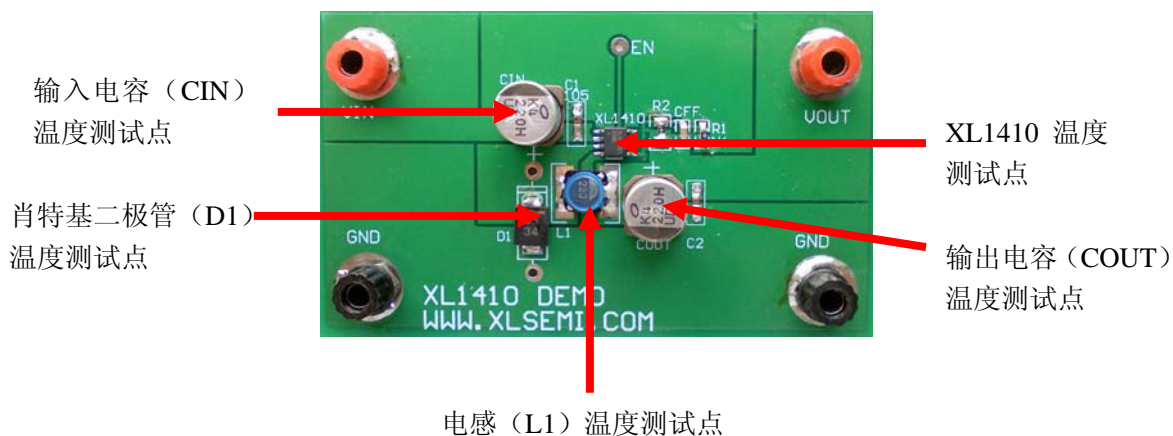
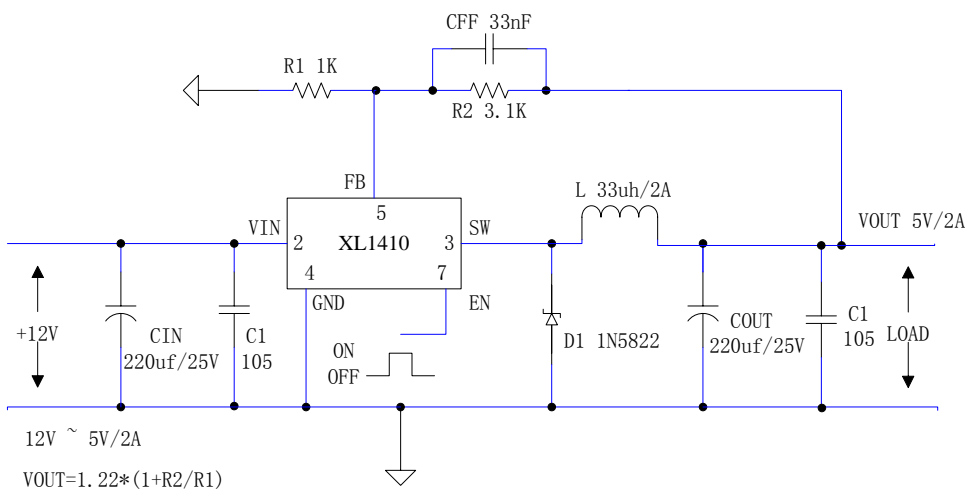
正面



反面

三：XL1410 温度测试数据：

1：XL1410 电路图和 PCB 版图。



2：XL1410 DEMO 板工作时（12V 转 5V）各元件温度，自然通风，室温：16℃。

输出负载电流	0.2A	0.5A	1A	1.5A	2A
XL1410	27℃	28℃	31℃	33℃	42℃
电感（33uH/2A）	24℃	25℃	28℃	29℃	35℃
肖特基二极管（IN5822）	22℃	25℃	26℃	30℃	35℃
输入电容（35V/220uF）	22℃	23℃	25℃	26℃	31℃
输出电容（35V/220uF）	22℃	23℃	24℃	26℃	29℃